

COPYRIGHT © Hangzhou EZVIZ Software Co., Ltd. ALLE RECHTEN VOORBEHOUDEN.

Alle informatie, inclusief onder andere bewoordingen, afbeeldingen en grafieken, zijn eigendom van Hangzhou EZVIZ Software Co., Ltd. (hierna "EZVIZ" genoemd). Deze gebruiksaanwijzing (hierna "de handleiding" te noemen) mag op geen enkele wijze, geheel of gedeeltelijk, worden vermenigvuldigd, gewijzigd, vertaald of verspreid, zonder voorafgaande schriftelijke toestemming van EZVIZ. Tenzij anders bepaald, geeft EZVIZ geen enkele garanties, waarborgen of representaties, expliciet of impliciet, met betrekking tot de handleiding.


Over deze handleiding

De handleiding bevat instructies voor het gebruik en beheer van het product. Afbeeldingen, grafieken, afbeeldingen en alle andere informatie hierna worden verstrekt voor beschrijving en uitleg. De informatie in de handleiding is onderhevig aan verandering, zonder voorafgaande kennisgeving, als gevolg van firmware-updates of andere redenen. U vindt de nieuwste versie op de website van EZVIZ™ (<http://www.ezviz.com>).

Herziening

Nieuwe release - April 2026

Handelsmerken erkenning

EZVIZ™,  en andere handelsmerken en logo's van EZVIZ zijn eigendom van EZVIZ in de verschillende rechtsgebieden. Andere hierna genoemde handelsmerken en logo's zijn eigendom van hun respectievelijke eigenaars.

Juridische disclaimer

VOOR ZOVER MAXIMAAL IS TOEGESTAAN DOOR DE TOEPASSELIJKE WETGEVING, WORDT HET BESCHREVEN PRODUCT, MET ZIJN HARDWARE, SOFTWARE EN FIRMWARE, GELEVERD "AS IS", MET ALLE FOUTEN EN GEBREKEN, EN GEEFT EZVIZ GEEN ENKELE GARANTIE, EXPLICIET OF IMPLICIET, INCLUSIEF MAAR NIET BEPERKT TOT VERKOOPBAARHEID, BEVREDIGENDE KWALITEIT, GESCHIKTHEID VOOR EEN BEPAALD DOEL EN INBREUKEN OP DE RECHTEN VAN DERDEN. EZVIZ, HAAR DIRECTEUREN, FUNCTIONARISSEN, WERKNEMERS OF AGENTEN ZIJN IN GEEN GEVAL AANSPRAKELIJK NAAR U VOOR ENIGE SPECIALE, GEVOLG-, BIJKOMENDE OF INDIRECTE SCHADE, INCLUSIEF, ONDER ANDERE, SCHADE VOOR VERLIES VAN BEDRIJFSWINSTEN, BEDRIJFSONDERBREKING OF VERLIES VAN GEGEVENS OF DOCUMENTATIE IN VERBAND MET HET GEBRUIK VAN DIT PRODUCT, ZELFS ALS EZVIZ IS GEÏNFORMEERD OVER DE MOGELIJKHEID VAN ZULKE SCHADE.

VOOR ZOVER MAXIMAAL TOEGESTAAN DOOR DE TOEPASSELIJKE WETGEVING, ZAL IN GEEN GEVAL DE TOTALE AANSPRAKELIJKHEID VAN EZVIZ DE OORSPRONKELIJKE AANKOOPPRIJS VAN HET PRODUCT OVERSCHRIJDEN.

EZVIZ ACCEPTEERT GEEN ENKELE AANSPRAKELIJKHEID VOOR PERSOONLIJK LETSEL OF SCHADE AAN EIGENDOMMEN ALS GEVOLG VAN PRODUCTONDERBREKING OF SERVICEBEÏNDIGING VEROORZAAKT DOOR: A) ONJUISTE INSTALLATIE OF GEBRUIK ANDERS DAN AANBEVOLEN; B) DE BESCHERMING VAN NATIONALE OF OPENBARE BELANGEN; C) OVERMACHT; D) UZELF OF DERDEN, MET INBEGRIJ VAN, MAAR NIET BEPERKT TOT, HET GEBRUIK VAN PRODUCTEN, SOFTWARE, TOEPASSINGEN, ENZ. VAN DERDEN.

WAAR HET EEN PRODUCT MET INTERNETTOEGANG BETREFT, IS HET GEBRUIK VAN HET PRODUCT VOLLEDIG VOOR UW EIGEN RISICO. EZVIZ NEEMT GEEN ENKELE VERANTWOORDELIJKHEID VOOR ABNORMALE WERKING, HET UITLEKKEN VAN PERSOONLIJKE GEGEVENS OF ANDERE SCHADE ALS GEVOLG VAN CYBERAANVALLEN, HACKERAANVALLEN, VIRUSINSPECTIES OF ANDERE BEVEILIGINGSRISICO'S OP HET INTERNET; INDIEN NODIG VOORZIET EZVIZ ECHTER WEL IN TIJDIGE TECHNISCHE ONDERSTEUNING. WETGEVING BETREFFENDE TOEZICHT EN GEGEVENS BESCHERMING VERSCHILLEN PER RECHTSGEBIED. CONTROLEER ALLE RELEVANTE WETTEN IN UW JURISDICTIE VOORDAT U DIT PRODUCT GEBRUIKT OM TE VERZEKEREN DAT UW GEBRUIK VOLDOET AAN DE TOEPASSELIJKE WETGEVING. EZVIZ NIET AANSPRAKELIJK IN HET GEVAL DAT DIT PRODUCT WORDT GEBRUIKT VOOR ILLEGALE DOELEINDEN.

IN GEVAL VAN CONFLICTEN TUSSEN HET BOVENSTAANDE EN DE TOEPASSELIJKE WETGEVING, ZAL DE LAATSTGENOEMDE PREVALEREN.

Inhoudsopgave

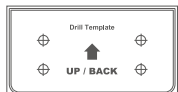
Overzicht	1
1. Pakketinhoud	1
2. Basis	1
Download de EZVIZ-app	3
Aansluiten op stroom	3
Verbinden met internet	3
Optie A: Bedrade installatie.....	3
Optie B: Wi-Fi-instelling	4
Installatie	5
1. Een microSD™-kaart installeren (optioneel)	5
2. Installatielocatie.....	5
3. Verwijder de montagevoet	5
4. Installatieprocedure.....	6
5. De waterbestendige set monteren (optioneel)	7
Uw apparaat bekijken	8
1. Live weergave.....	8
2. Intelligente detectie.....	9
EZVIZ Connect	10
1. Gebruik Amazon Alexa.....	10
2. Gebruik Google Assistant	11
Veelgestelde vragen	12
Initiatieven voor het gebruik van videoproducten	13
Informatie voor particuliere huishoudens	14

Overzicht

1. Pakketinhoud



Camera (x1)



Boorsjabloon (x1)



Waterdichte Kit (x1)



Schroevenset (x1)



Voedingsadapter (x1)



Wettelijke informatie (x2)

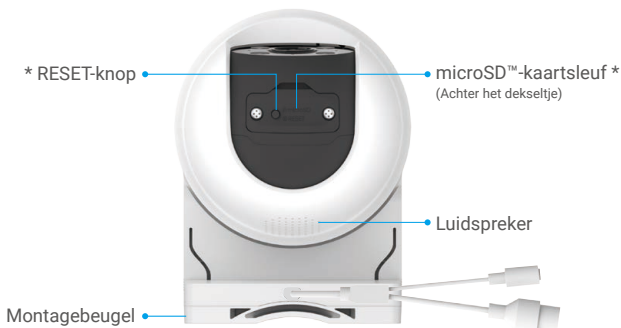


Snelstartgids (x1)

i Het uiterlijk van de voedingsadapter is onder voorbehoud van het gekochte product.

2. Basis





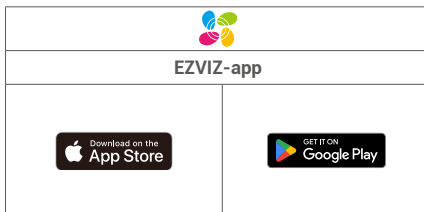
Naam	Beschrijving
Rode/Blauwe Lichten	<ul style="list-style-type: none"> • Alarm Nadat u de camera aan de EZVIZ-app hebt toegevoegd, kunt u het alarm inschakelen op de live weergavepagina van de camera. De rood/blauwe lichten knipperen afwisselend rood en blauw. • Intelligente detectie Na het toevoegen van de camera aan de EZVIZ-app, kunt u de intelligente detectie inschakelen (voor details, raadpleeg de "Intelligente detectie"). Wanneer de detectie wordt geactiveerd, geeft de camera visuele alarmen weer op basis van de parameters ingesteld in de "Lichtinstellingen". <p>i Schakel de overeenkomstige lichten in in de EZVIZ-app onder Instellingen > Lichtinstellingen om ervoor te zorgen dat de intelligente detectie correct werkt.</p>
LED-indicator	<ul style="list-style-type: none"> Constant rood: Camera wordt opgestart. Knippert langzaam rood: Netwerkuitzondering. Knippert snel rood: Camera-uitzondering (bijv. microSD™-kaartfout). Constant blauw: Video wordt bekeken in de EZVIZ-app. Knippert langzaam blauw: Camera werkt correct. Knippert snel blauw: Camera gereed voor netwerkverbinding.
RESET-knop	Wanneer de camera werkt, houd de knop 5 seconden ingedrukt om opnieuw op te starten en alle parameters naar standaard te zetten.
microSD™-kaartsleuf	<ul style="list-style-type: none"> • Plaats een micro-SD-kaart (apart verkrijgbaar) in de kaartsleuf. Initialiseer de kaart in de EZVIZ-app voordat u deze gebruikt. • Aanbevolen compatibiliteit: Klasse 10, maximumruimte 512 GB.



Download de EZVIZ-app

- Voordat u de app downloadt:
 - Als de app al is geïnstalleerd, controleer dan of dit de nieuwste versie is door te zoeken naar updates in uw appstore.
 - Als de app niet is geïnstalleerd, volg dan de onderstaande stappen om deze te downloaden.

1. Verbind uw mobiele telefoon met Wi-Fi (aanbevolen).
2. Download de EZVIZ-app door te zoeken naar "EZVIZ" in de App Store of Google Play™.
3. Registreer een EZVIZ-account en log in op de app.



Aansluiten op stroom

Sluit de stroompoort aan op een stopcontact met de voedingsadapter (meegeleverd in het pakket).

- Haal de stekker van het apparaat uit het stopcontact om de verbinding met de voeding te verbreken.
- Wanneer de LED-indicator snel blauw knippert, betekent dit dat de camera klaar is voor netwerkinstelling.



Verbinden met internet

Sluit de camera aan op een bekabeld of wifi-netwerk en voeg deze vervolgens toe aan de EZVIZ-app.

- Bedrade verbinding: de camera verbinden met een router. Zie "Option A: Wired Setup".
- Wi-Fi configuratie: Wi-Fi-instellingen configureren. Zie "Option B: Wi-Fi Setup".

- Netwerkprioriteit: [Bedraad netwerk > Wi-Fi](#).

Optie A: Bedrade installatie

1. Sluit de camera aan op de LAN-poort van uw router met behulp van een ethernetkabel (apart verkrijgbaar).



i Wanneer de led-indicator langzaam blauw knippert, geeft dit aan dat de camera is verbonden met het internet.

2. Log in op uw account met behulp van de EZVIZ-app.
3. Tik in het hoofdscherm op "+" in de rechterbovenhoek om naar de pagina QR-code scannen te gaan.
4. Scan de QR-code op de omslag van de snelstartgids of op de behuizing van de camera.



i U kunt ook direct naar de apparaat-SN gaan om toe te voegen.

5. Volg de EZVIZ-app-wizard om de camera aan uw EZVIZ-app-account toe te voegen.

i Als de led-indicator na een bekabelde verbinding langzaam rood knippert, dan kan de camera geen verbinding maken met het netwerk. Controleer of de Ethernet-kabel correct is aangesloten of los zit.

Optie B: Wi-Fi-instelling

i Verbind uw camera met de wifi waarmee uw mobiele telefoon is verbonden.

1. Log in op uw account met behulp van de EZVIZ-app.
2. Tik in het hoofdscherm op "+" in de rechterbovenhoek om naar de pagina QR-code scannen te gaan.
3. Scan de QR-code op de omslag van de snelstartgids of op de behuizing van de camera.



i U kunt ook direct naar de apparaat-SN gaan om toe te voegen.

4. Volg de EZVIZ App-wizard om de Wi-Fi-configuratie te voltooien en de monitor aan je EZVIZ-account toe te voegen.

Installatie

1. Een microSD™-kaart installeren (optioneel)

1. Verwijder de twee schroeven aan de onderkant van het apparaat om de afdekking los te maken.
2. Plaats een micro-SD-kaart (apart verkrijgbaar) in de kaartsleuf.
3. Bevestig het deksel opnieuw.



i Volg, na het installeren van de microSD™-kaart, de onderstaande stappen om de kaart in de EZVIZ-app te initialiseren voordat u deze gebruikt.

1. Tik in de EZVIZ-app op de Opnamelijst in de interface Apparaatinstellingen om de status van de microSD™-kaart te controleren.
2. Als de status van de microSD™-kaart wordt weergegeven als Niet geïntialiseerd, tik er dan op om deze te initialiseren. De status zal vervolgens wijzigen naar In gebruik, waardoor video's kunnen worden opgeslagen.

2. Installatielocatie

- Kies een locatie met een duidelijk, onbelemmerd gezichtsveld.
- Verzeker u ervan dat de wand sterk genoeg is om ten minste drie keer het gewicht van de camera te kunnen dragen.
- De camera kan niet worden geïnstalleerd met de lens richting direct zonlicht.
- Aanbevolen installatiehoogte: 8,2-9,8 ft (2,5-3 m) boven de grond.

3. Verwijder de montagevoet

Druk op de vergrendelingen aan beide zijden van de behuizing van het apparaat en trek de montagebeugel voorzichtig naar buiten om deze los te maken.



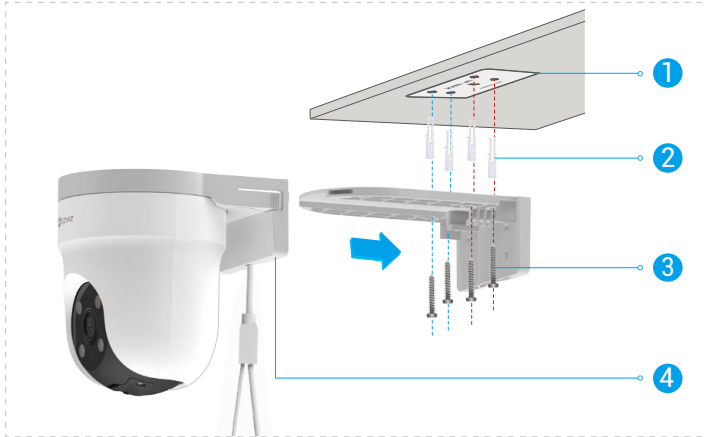
4. Installatieprocedure

De camera kan aan de muur, het plafond of een paal worden gemonteerd.

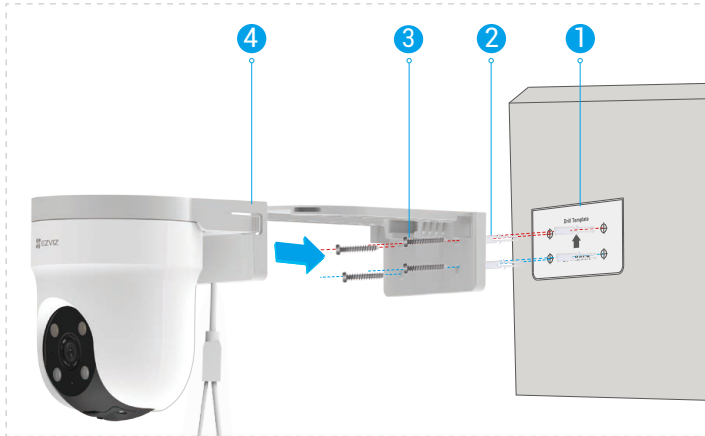
Montage aan plafond/muur

i Voordat u de camera op de montagebeugel installeert, leidt u alle kabels door de kabelgoot om te voorkomen dat ze de daaropvolgende installatiestappen verstoren.

1. Plaats de boorsjabloon op een schoon en vlak oppervlak.
2. (Alleen voor cementen plafond/wand) Boor schroefgaten volgens het sjabloon en plaats de ankers.
3. Gebruik schroeven (PA4x25) om de montagebeugel op het installatieoppervlak te bevestigen.
4. Installeer de camera op de montagebeugel.



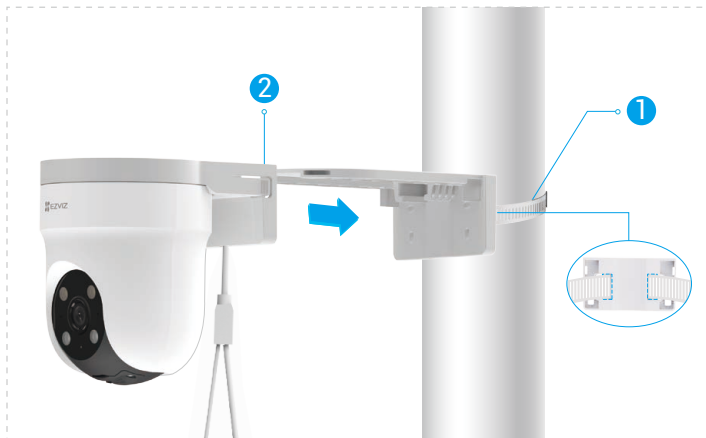
Afb. 1 Plafondmontage



Afb. 2 Muurmontage

Paalmontage

1. Gebruik de ring (apart verkrijgbaar) om de montagebeugel aan een paal te bevestigen.
2. Installeer de camera op de montagebeugel.



i Na de installatie, verwijder de beschermfolie van de lens.

5. De waterbestendige set monteren (optioneel)

i Als de camera buiten of in een vochtige omgeving wordt geïnstalleerd, gebruik dan de waterbestendige set.

1. Plaats de afdichting in de Ethernet-poort van de camera.



2. Leid A door de moer, de pakking en de eindkap.



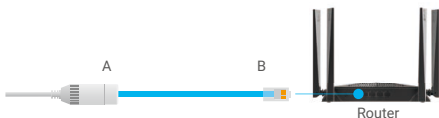
3. Leid A in de ethernetpoort van de camera.



4. Draai de moer, de pakking en het eindkap.



5. Sluit B aan op de LAN-poort van de router.

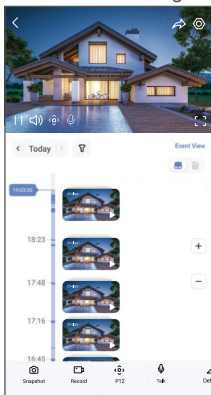


Uw apparaat bekijken

i De interface van de app kan veranderen door een versie-update.

1. Live weergave

Start de EZVIZ-app, tik op de apparaatkaart om naar de apparaatpagina te gaan. Tik vervolgens op de knop Liveweergave om de liveweergavepagina te openen, waar u een live feed kunt bekijken en beluisteren, momentopnames kunt maken, video's kunt opnemen en een desgewenst videoresolutie kunt selecteren.



i Veeg naar links en naar rechts over het scherm om meer pictogrammen te zien.

Pictogram	Beschrijving
	Delen. Deel uw apparaat met wie u maar wilt.
	Instellingen. Bekijk of wijzig de apparaatinstellingen.
	Momentopname. Maak een momentopname.
	Opnemen. Opname handmatig starten/stoppen.
	PTZ. Draai de camera voor een breder gezichtsveld.
	Praten. Tik om te praten met de mensen voor de camera
	Definitie Tik om de videoresolutie te selecteren zoals u nodig hebt.
	Slapen. Tik om slaapstand in te schakelen, de video wordt niet meer weergegeven en de alarmmelding wordt uitgeschakeld.
	Automatische patrouille. Tik om een automatische patrouille in te schakelen en het doelwit te volgen.
	360° beeld. Tik om een beeld van 360 graden te genereren.
	Alarm. Tik op het pictogram en het apparaat maakt geluiden en knippert om indringers af te schrikken.
	Schijnwerper. Tik om de schijnwerper aan te zetten en het gezichtsveld te verlichten, tik nogmaals om uit te schakelen.
	Apparaat in de buurt. Tik om beschikbare nabijgelegen apparaten te selecteren voor liveweergave op meerdere schermen.
	PIP. Tik om de video te bekijken die bovenop een andere app die u gebruikt wordt weergegeven.
	Tip. Tik op om meer informatie over het apparaat te bekijken.
	Herschikken. Herschik de volgorde van alle bovenstaande functies.

2. Intelligente detectie

Het apparaat ondersteunt intelligente detectie. Volg de onderstaande stappen om het te configureren.

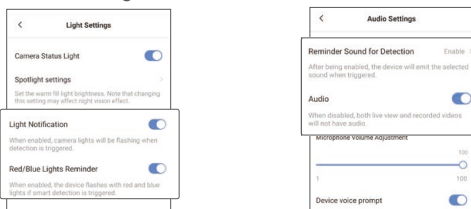
1. Ga naar Apparaatinstellingen > Intelligente detectie.

2. Tik op "Toepassen" om de specifieke AI-algoritmen voor uw apparaat in te schakelen.

i Nadat u een AI-algoritme hebt ingeschakeld, tikt u erop om relevante parameters te configureren, zoals het instellen van detectiegebieden voor verschillende lenzen en het selecteren van de detectiegevoeligheid.



3. Keer na het voltooiën van de instellingen voor intelligente detectie terug naar de pagina met apparaatinstellingen. Tik op "Lichtinstellingen" om de bijbehorende lichtmeldingen in te schakelen en op "Audio-instellingen" om de audio-instellingen naar behoefte in te schakelen.



De camera zal onder de volgende voorwaarden overeenkomstige hoorbare en visuele meldingen produceren op basis van de parameters ingesteld in de "Lichtinstellingen" en "Audio-instellingen":

- Er wordt een menselijke vorm gedetecteerd in de liveweergave (als "Menselijke detectie" is ingeschakeld).
- Er wordt een voertuig gedetecteerd in de liveweergave (als "Voertuigdetectie" is ingeschakeld).
- Er wordt een dynamische verandering gedetecteerd in de liveweergave (als "Beeldwijzigingsdetectie" is ingeschakeld).

1. Gebruik Amazon Alexa

Met deze instructies leert u uw EZVIZ-apparaten bedienen met Amazon Alexa. Raadpleeg Probleemoplossing als u tijdens het proces problemen ondervindt.

Zorg voordat u start dat:

1. EZVIZ-apparaten zijn verbonden met de EZVIZ-app.
2. Schakel in de EZVIZ-app de "Video-encryptie" uit en schakel de "Audio" in op de pagina met apparaatinstellingen.
3. U een Alexa-apparaat hebt (bijv. Echo Spot, Echo-Show, All-new Echo-Show, Fire TV (alle generaties), Fire TV-stick (alleen tweede generatie) of Fire TV Edition smart tv's).
4. De Amazon Alexa-app is al op uw smartapparaat geïnstalleerd en u hebt een account aangemaakt.

Doe het volgende om EZVIZ-apparaten te bedienen met Amazon Alexa:

1. Open de Alexa-app en selecteer "Vaardigheden en spelletjes" in het menu.
2. Zoek op het scherm van Vaardigheden en spelletjes naar "EZVIZ" om vaardigheden voor "EZVIZ" te vinden.
3. Selecteer de vaardigheid van uw EZVIZ-apparaat en tik op **INSCHAKELEN VOOR GEBRUIK**.
4. Voer uw EZVIZ-gebruikersnaam en wachtwoord in en tik op **Aanmelden**.
5. Tik op de toets **Toestemming** geven om Alexa toegang te verlenen tot uw EZVIZ-account, zodat Alexa uw EZVIZ-apparaten kan bedienen.
6. Wanneer u "EZVIZ is met succes gekoppeld" ziet staan, tikt u op **APPARATEN ONTDEKKEN** om Alexa al uw EZVIZ-apparaten te laten ontdekken.
7. Ga terug naar het menu van de Alexa-app en selecteer "Apparaten". Hier zullen al uw EZVIZ-apparaten te zien zijn.

Spraakfunctie

Ontdek een nieuw smartapparaat via het menu "Slimme woning" in de Alexa-app of Alexa-spraakbedieningsfunctie. Zodra het apparaat is gevonden, kunt u het met uw stem bedienen. Geef Alexa eenvoudige opdrachten.

- i** Uw apparaatnaam bijvoorbeeld: "toon xxx-camera" kan in de EZVIZ-app worden gewijzigd. Elke keer dat u de naam van het apparaat wijzigt, dient u het apparaat opnieuw op te zoeken om de naam bij te werken.

Probleemoplossing

Wat moet ik doen als Alexa mijn apparaat niet kan vinden?

Controleer of er problemen zijn met de internetverbinding.

Start het smartapparaat opnieuw op en ontdek opnieuw op Alexa.

Waarom is de status van het apparaat "Offline" op Alexa?

De verbinding van uw apparaat met het netwerk, is mogelijk verbroken. Start het smartapparaat opnieuw op en ontdek opnieuw op Alexa.

Controleer of uw router is verbonden met internet en probeer het opnieuw.

- i** Raadpleeg de officiële website van Amazon Alexa voor details over de landen waar Amazon Alexa beschikbaar is.

2. Gebruik Google Assistant

Met de Google Assistant kunt u uw EZVIZ-apparaat activeren en live kijken met behulp van de Google Assistant-spraakfunctie.

U hebt de volgende apparaten en apps nodig:

1. Een werkende EZVIZ-app.
2. Schakel in de EZVIZ-app de "Video-encryptie" uit en schakel de "Audio" in op de pagina met apparaatinstellingen.
3. Een tv waarop een werkende Chromecast is aangesloten.
4. De Google Assistant-app op uw telefoon.

Volg de onderstaande stappen om aan de slag te gaan:

1. Installeer het EZVIZ-apparaat en zorg dat het correct werkt in de app.
2. Download de Google Home-app uit de App Store of Google Play™ en log in op uw Google-account.
3. Tik in het startscherm op "+" in de linkerbovenhoek en selecteer "Apparaat instellen" in de menulijst om naar de instellingeninterface te gaan.
4. Tik op "Werkt met Google" en zoek naar "EZVIZ" om vaardigheden voor "EZVIZ" te vinden.
5. Voer uw EZVIZ-gebruikersnaam en wachtwoord in en tik op Aanmelden.
6. Tik op de toets Toestemming geven om Google toegang te verlenen tot uw EZVIZ-account, zodat Google uw EZVIZ-apparaten kan bedienen.
7. Tik op Terugkeren naar app.
8. Volg de bovenstaande stappen om de autorisatie te voltooien. Wanneer de synchronisatie is voltooid, wordt de EZVIZ-service vermeld onder uw lijst met services. Tik op het pictogram van de EZVIZ-service om een lijst met compatibele apparaten onder uw EZVIZ-account te zien.
9. Probeer eens wat opdrachten. Gebruik de naam van de camera die u hebt aangemaakt toen u het systeem installeerde.

Gebruikers kunnen apparaten beheren als een enkele entiteit of in een groep. Door apparaten aan een ruimte toe te voegen kunnen gebruikers een groep apparaten tegelijkertijd bedienen met één enkele opdracht.

Lees meer informatie via de onderstaande link:

<https://support.google.com/googlehome/answer/7029485?co=GENIE.Platform%3DAndroid&hl=en>

Veelgestelde vragen

- V: Wordt de video-opname voortgezet als de camera offline is in de app?
- A: Als de camera is ingeschakeld maar geen verbinding met internet heeft, wordt de lokale opname voortgezet, maar wordt er geen opname in de cloud gezet. Als de camera wordt uitgeschakeld, stoppen beide video-opnames.
- V: Waarom wordt het alarm geactiveerd wanneer er zich niemand in beeld bevindt?
- A: Configureer een lagere waarde voor de detectiegevoeligheid. Houd er rekening mee dat voertuigen en dieren ook alarmactiveringsbronnen zijn.
- V: De mobiele telefoon kan geen alarmeringen ontvangen wanneer de camera online is.
- A:
 1. Zorg ervoor dat de EZVIZ-app actief is op uw mobiele telefoon en dat de relevante detectiemelding is ingeschakeld.
 2. Voor een Android-systeem, zorg dat de app op de achtergrond draait; en voor iOS, activeer de functie pushberichten in Instellingen> Berichtgeving.
 3. Als er nog steeds geen alarmeringen worden ontvangen, houdt u de RESET-knop ongeveer 5 seconden ingedrukt om de camera-instellingen te herstellen.
- V: Liveweergave of afspelen mislukt.
- A: Zorg dat uw netwerk goed verbonden is. Voor het bekijken van live video's hebt u een goede bandbreedte nodig. U kunt de video vernieuwen of een netwerk wijzigen, en opnieuw proberen.

 Voor aanvullende informatie over het apparaat, raadpleeg www.ezviz.com/eu.

Initiatieven voor het gebruik van videoproducten

Beste gewaardeerde EZVIZ-gebruikers,

Technologie beïnvloedt elk aspect van ons leven. Als toekomstgerichte technologiebedrijf zijn we ons steeds meer bewust van de rol die technologie speelt bij het verbeteren van de efficiëntie en kwaliteit van ons leven. Tegelijkertijd zijn we ons ook bewust van de mogelijke schade door onjuist gebruik. Bijvoorbeeld kunnen videoproducten echte, volledige en duidelijke beelden opnemen, daarom hebben ze grote waarde bij het weergeven van feiten. Niettemin kan onjuiste distributie, gebruik en/of verwerking van videobestanden de privacy, de legitieme rechten en belangen van anderen schenden.

Toegewijd aan het innoveren van technologie ten goede, pleiten wij bij EZVIZ hierbij oprecht dat elke gebruiker videoproducten op de juiste manier en verantwoordelijk gebruikt, om zo gezamenlijk een positieve omgeving te creëren waarin alle gerelateerde praktijken en gebruik voldoen aan toepasselijke wetten en voorschriften, individuele belangen en rechten respecteren, en sociale moraliteit bevorderen.

Hier zijn de initiatieven van EZVIZ waar we graag uw aandacht voor vragen:

1. Ieder persoon heeft een redelijke verwachting van privacy en het gebruik van videoproducten mag niet in conflict zijn met deze redelijke verwachting. Daarom moet er bij het installeren van videoproducten in openbare ruimtes een waarschuwingsbericht worden weergegeven dat het bewakingsbereik verduidelijkt. Voor niet-openbare ruimtes moeten de rechten en belangen van betrokkenen zorgvuldig worden geëvalueerd, inclusief maar niet beperkt tot het installeren van videoproducten alleen na verkregen toestemming van belanghebbenden, en het niet installeren van zeer onzichtbare videoproducten zonder medeweten van anderen.
2. Videoproducten nemen objectief beeldmateriaal op van werkelijke activiteiten binnen een specifieke tijd en ruimte. Gebruikers dienen redelijkerwijs de mensen en rechten die betrokken zijn bij dit bereik vooraf te identificeren, om inbreuk op portret-, privacy- of andere wettelijke rechten van anderen te voorkomen terwijl ze zichzelf beschermen via videoproducten. Als u ervoor kiest om de audio-opnamefunctie op uw camera in te schakelen, zal deze binnen het bewakingsbereik geluiden vastleggen, waaronder gesprekken. We raden een grondige beoordeling aan van de mogelijke geluidsbronnen in het bewakingsbereik, zodat u de noodzaak en redelijkheid volledig begrijpt voordat u de audio-opnamefunctie inschakelt.
3. Videoproducten in gebruik zullen consequent audio- of visuele gegevens genereren uit echte scènes - mogelijk inclusief biometrische informatie zoals gezichtsafbeeldingen - op basis van de keuze van de gebruiker voor productfuncties. Dergelijke gegevens kunnen worden gebruikt of verwerkt. Videoproducten zijn slechts technologische hulpmiddelen die niet menselijk kunnen voldoen aan wettelijke en morele normen om het wettige en juiste gebruik van gegevens te begeleiden. Het zijn de methoden en doeleinden van de mensen die de gegenereerde gegevens controleren en gebruiken die het verschil maken. Daarom moeten gegevensbeheerders niet alleen strikt voldoen aan de geldende wet- en regelgeving, maar ook volledig respect tonen voor niet-verplichte regels, waaronder internationale verdragen, morele normen, culturele gebruiken, openbare orde en lokale gewoonten. Bovendien moeten we altijd prioriteit geven aan de bescherming van privacy en portretrechten, en andere redelijke belangen.
4. De door videoproducten voortdurend gegenereerde videogegevens dragen de rechten, waarden en andere eisen van verschillende belanghebbenden. Daarom is het uiterst belangrijk om gegevensbeveiliging te waarborgen en de producten te beschermen tegen kwaadaardige indringers. Elke gebruiker en gegevensbeheerder moet alle redelijke en noodzakelijke maatregelen treffen om de product- en gegevensbeveiliging te maximaliseren, gegevenslekage, onjuiste openbaarmaking of misbruik te voorkomen, inclusief maar niet beperkt tot het instellen van toegangscontrole, het selecteren van een geschikte netwerkomgeving waar videoproducten zijn verbonden, het opzetten en voortdurend optimaliseren van netwerkbeveiliging.
5. Videoproducten hebben een grote bijdrage geleverd aan het verbeteren van de veiligheid van onze samenleving en we geloven dat ze een positieve rol zullen blijven spelen in verschillende aspecten van ons dagelijks leven. Elke poging om deze producten te misbruiken om de mensenrechten te schenden of deel te nemen aan onwettige activiteiten, gaat in tegen de essentie van de waarde in technologische innovatie en productontwikkeling. We moedigen elke gebruiker aan om uw eigen methoden en regels vast te stellen om het gebruik van videoproducten te evalueren en te monitoren, zodat deze producten altijd op de juiste manier, doordacht en met goede bedoelingen worden gebruikt.

Informatie voor particuliere huishoudens

1. Gescheiden inzameling afvalapparatuur: Elektrische en elektronische apparatuur die afval is geworden, wordt afvalapparatuur genoemd. Eigenaars van afvalapparatuur moeten deze afzonderlijk van ongesorteerd huishoudelijk afval verwijderen. In het bijzonder behoort afvalapparatuur niet bij huishoudelijk afval, maar bij speciale inzamel- en retoursystemen.
2. Batterijen en oplaadbare batterijen en lampen: Eigenaars van afvalapparatuur moeten, in de regel, afvalbatterijen en oplaadbare batterijen die niet in de afvalapparatuur zijn opgenomen en die uit de afvalapparatuur kunnen worden verwijderd zonder te worden vernietigd, scheiden van de afvalapparatuur voordat ze ze in een inzamelpunt afleveren. Dit geldt niet als afvalapparatuur wordt voorbereid voor hergebruik met de medewerking van een openbaar afvalbeheerder.
3. Opties voor het retourneren van afvalapparatuur: Eigenaars van afvalapparatuur uit particuliere huishoudens kunnen deze kosteloos terugsturen naar de inzamelpunten van de openbare afvalbeheerders of naar de door fabrikanten of distributeurs ingerichte terugnamepunten in de zin van de Wet op elektrische en elektronische apparatuur. Winkels met een verkoopoppervlak van ten minste 400 m² voor elektrische en elektronische apparatuur en supermarkten met een totale verkoopoppervlak van ten minste 800 m² die elektrische en elektronische apparatuur meerdere keren per jaar of permanent aanbieden en beschikbaar stellen op de markt, moeten deze terugnemen. Dit geldt ook in het geval van distributie met behulp van communicatiemiddelen op afstand, als de opslag- en verzendgebieden voor elektrische en elektronische apparatuur ten minste 400 m² zijn of de totale opslag- en verzendgebieden ten minste 800 m² zijn. Distributeurs moeten in principe terugnemen garanderen door passende inrichtingen voor teruggave op een redelijke afstand van de respectieve eindgebruiker te voorzien. De distributeurs die verplicht zijn om afvalapparatuur terug te nemen, hebben onder andere de mogelijkheid om deze kosteloos terug te geven als een nieuw soortgelijk apparaat aan een eindgebruiker wordt geleverd dat in essentie dezelfde functies vervult.
4. Privacyverklaring: Afvalapparatuur bevat vaak gevoelige persoonlijke gegevens. Dit geldt met name voor apparaten van de informatietechnologie en telecommunicatie, zoals computers en smartphones. Houd er in uw eigen belang rekening mee dat iedere eindgebruiker verantwoordelijk is voor het verwijderen van de gegevens op de afvalapparatuur die moet worden verwijderd.
5. Betekenis van het symbool "gekruste wielenbak": Het symbool van een doorgekruste afvalbak met wielen dat regelmatig op elektrische en elektronische apparatuur wordt afgebeeld, geeft aan dat het betreffende apparaat aan het einde van zijn levensduur gescheiden moet worden ingezameld van ongesorteerd huishoudelijk afval.